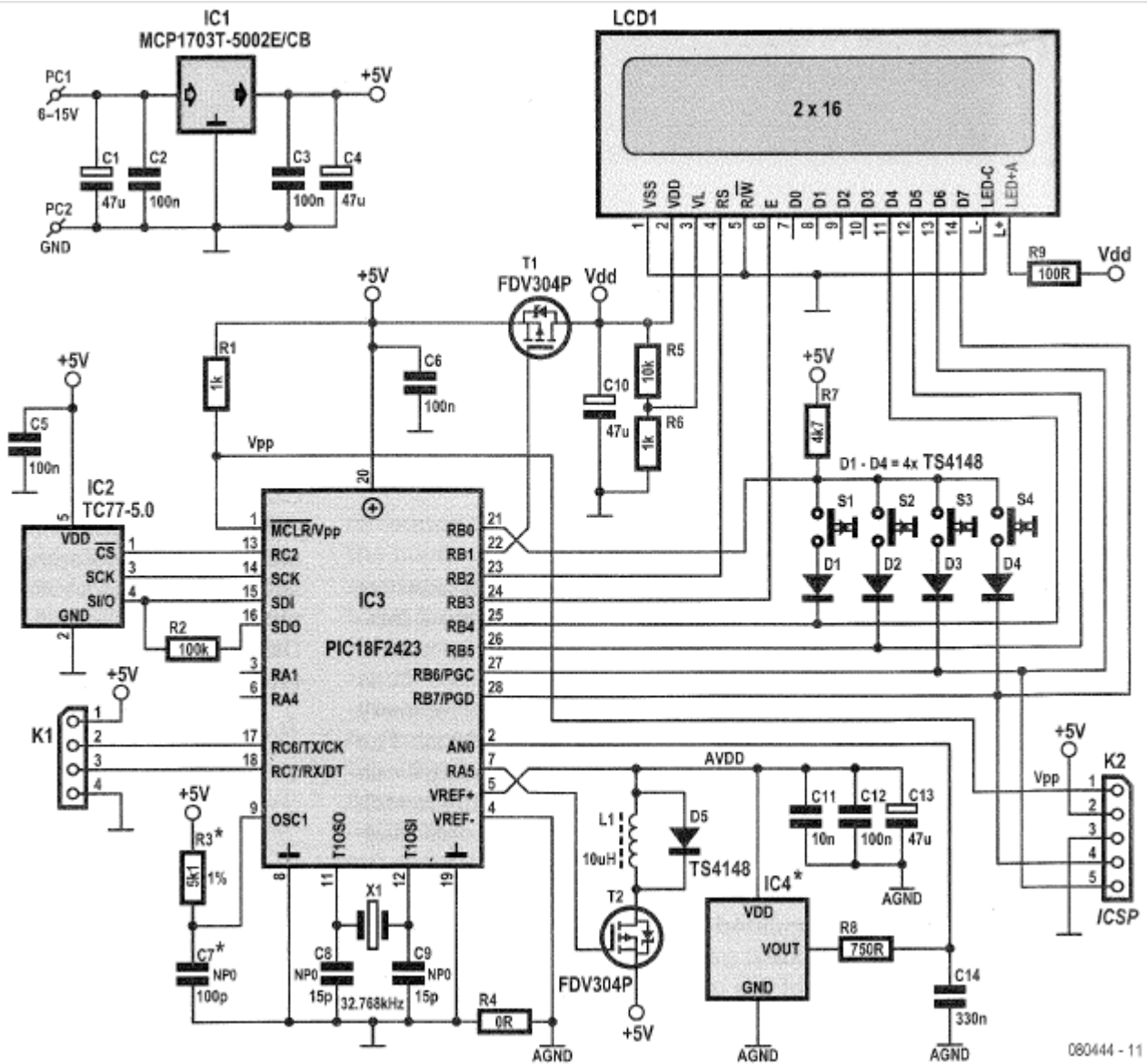




OPGAVER TIL DISKUSSION



Ben til LCD er tillige brugt som Switch input.

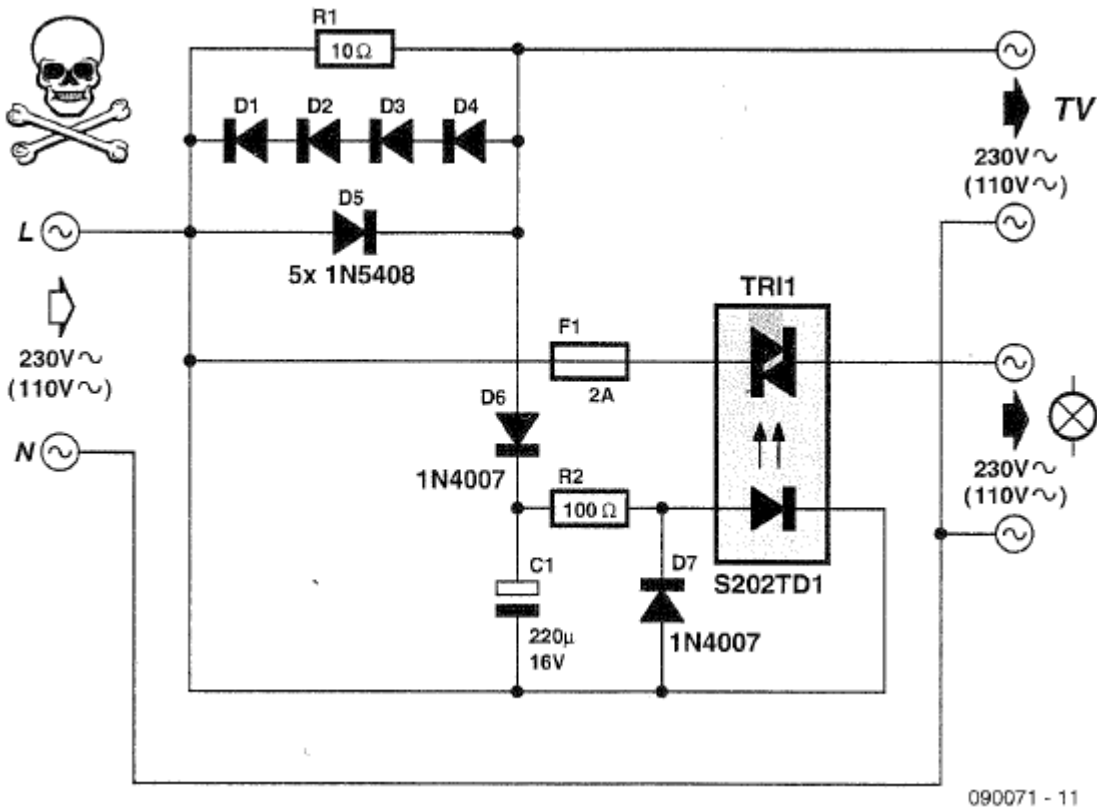
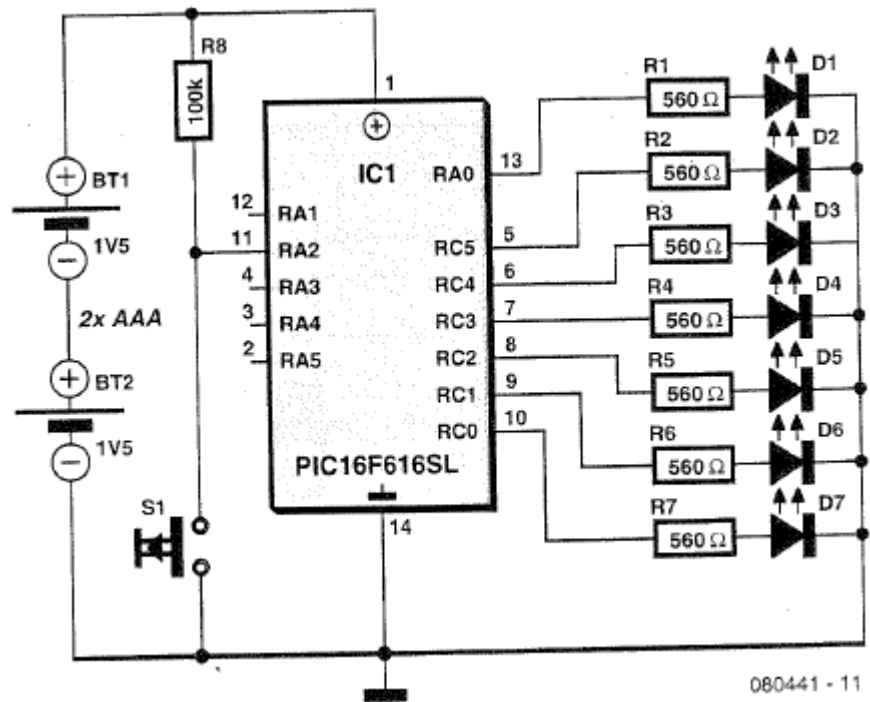
IC4 er en tryk-transducer. (Barometer)



OPGAVER TIL DISKUSSION

Controlleren tænder lysdioderne i et mønster.

Hvis man svinger printet rundt i luften, kan man se en tekst stå i luften.



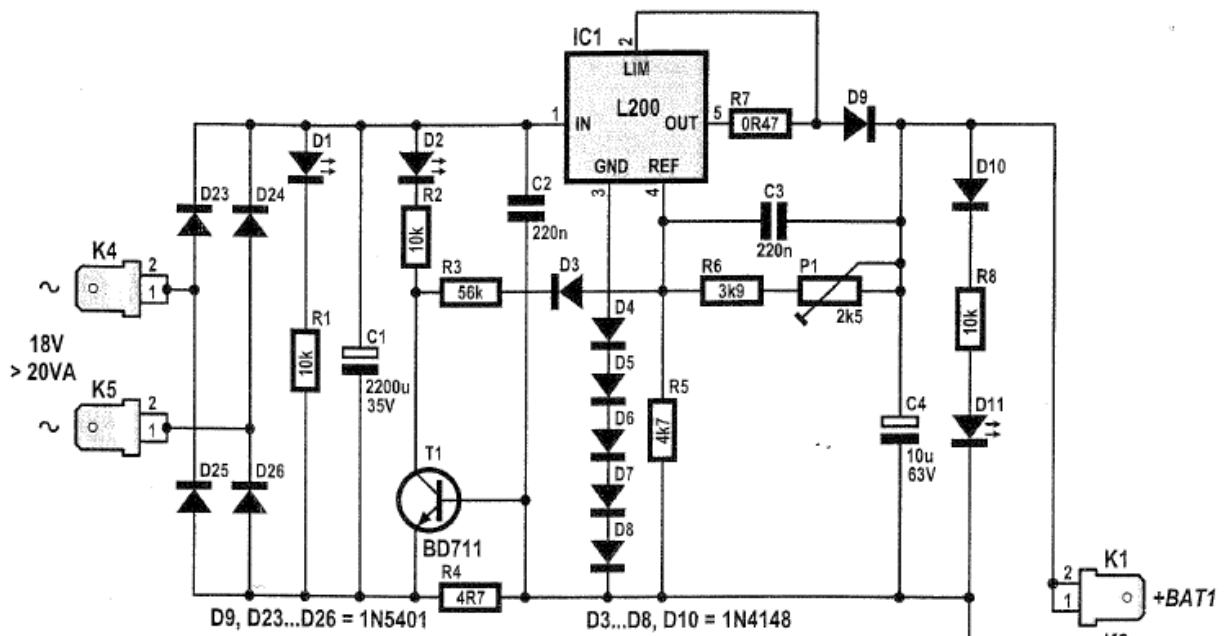
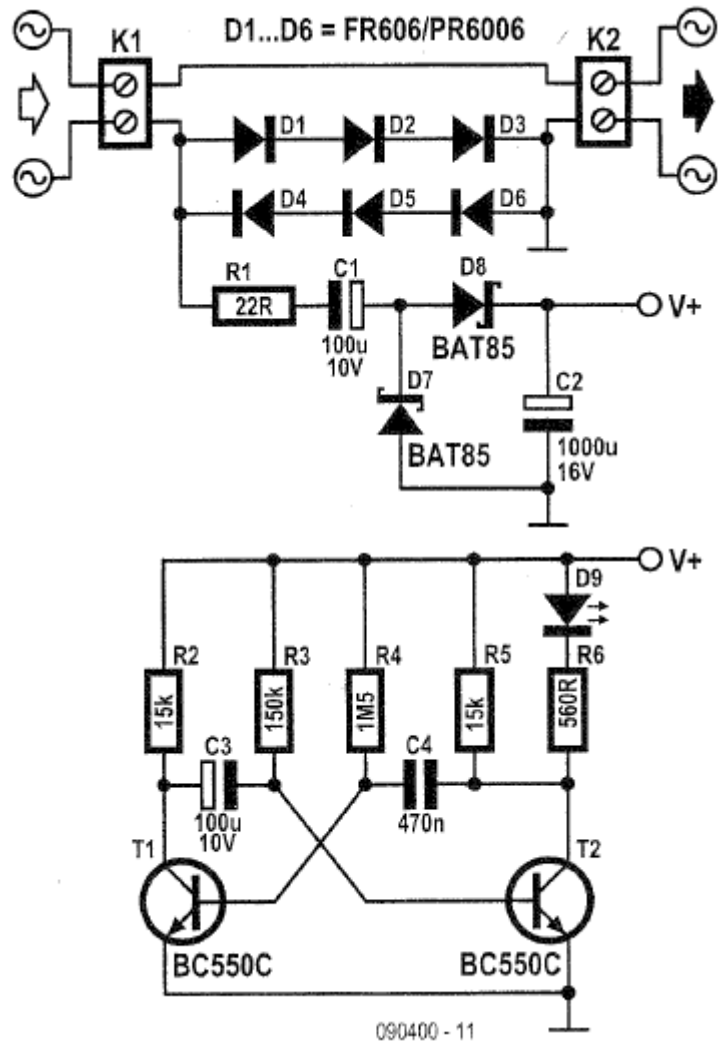
Kredsløb, der kan tænde en "slave", når der er forbrug.



OPGAVER TIL DISKUSSION

Her et kredsløb, der blinker en diode, hvis der er forbrug.

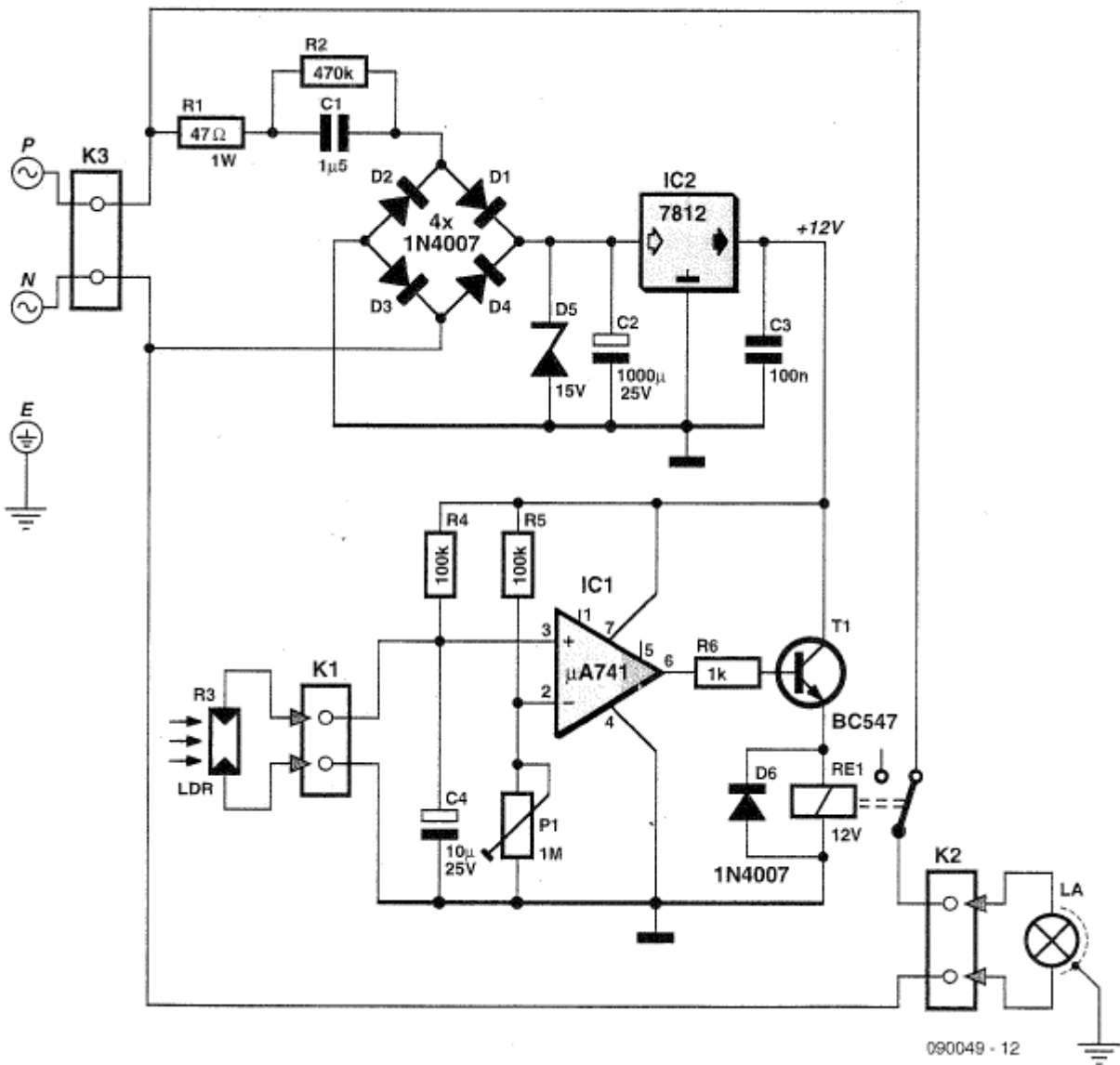
C1, C2 og dioderne D7 og D8 udgør en spændingsdobler.



Ladekredsløb !!



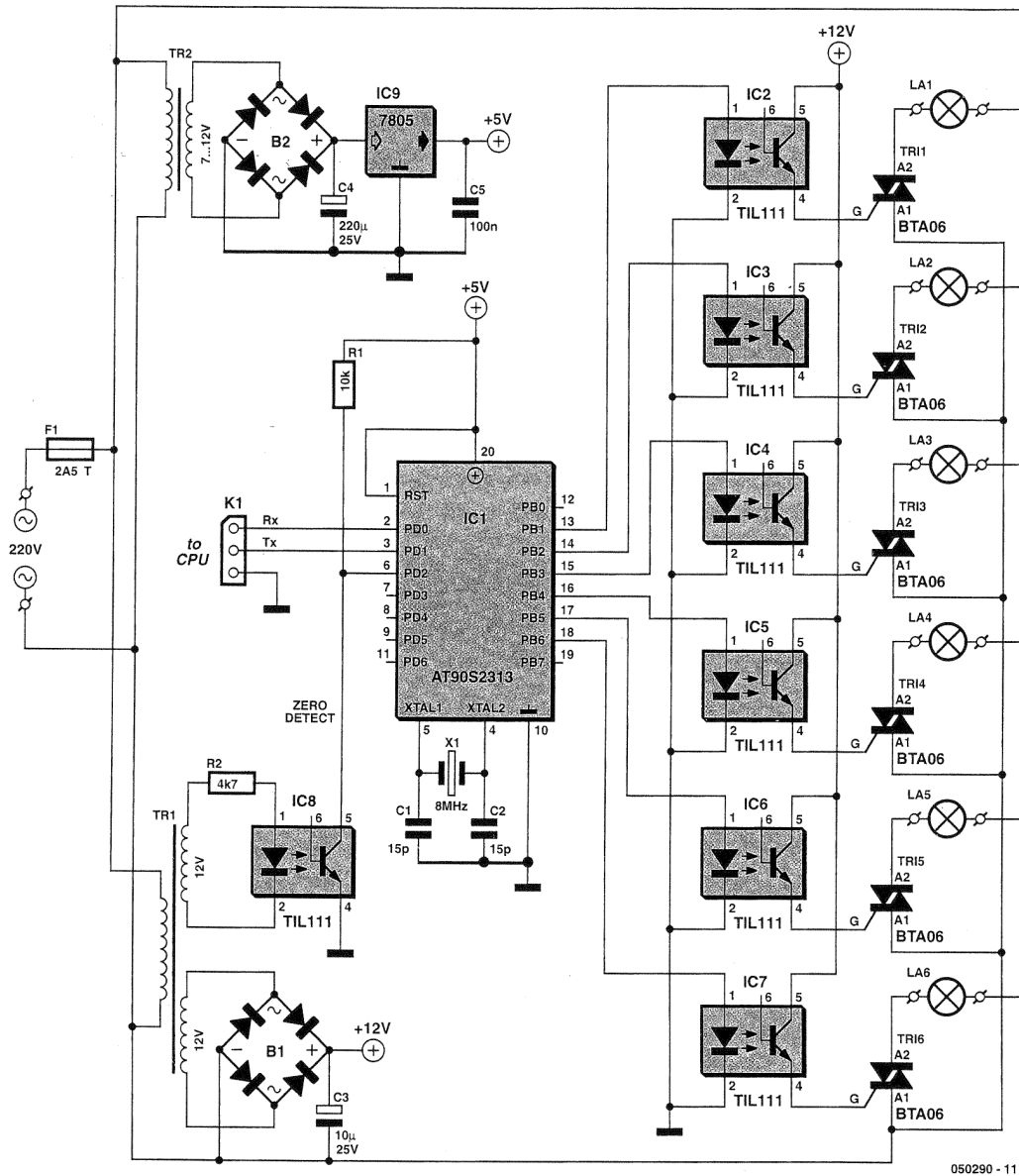
OPGAVER TIL DISKUSSION



Ovenstående: Dagslys-switch.



OPGAVER TIL DISKUSSION

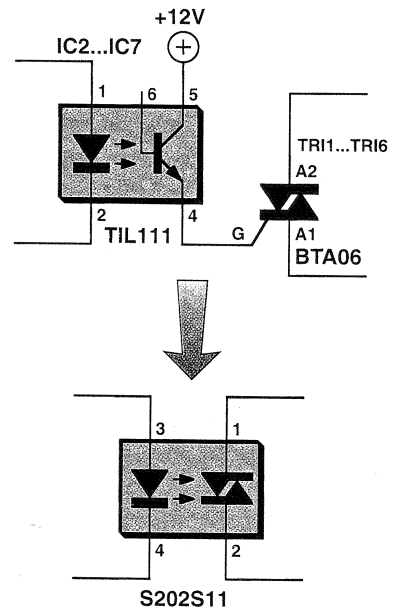


050290 - 11

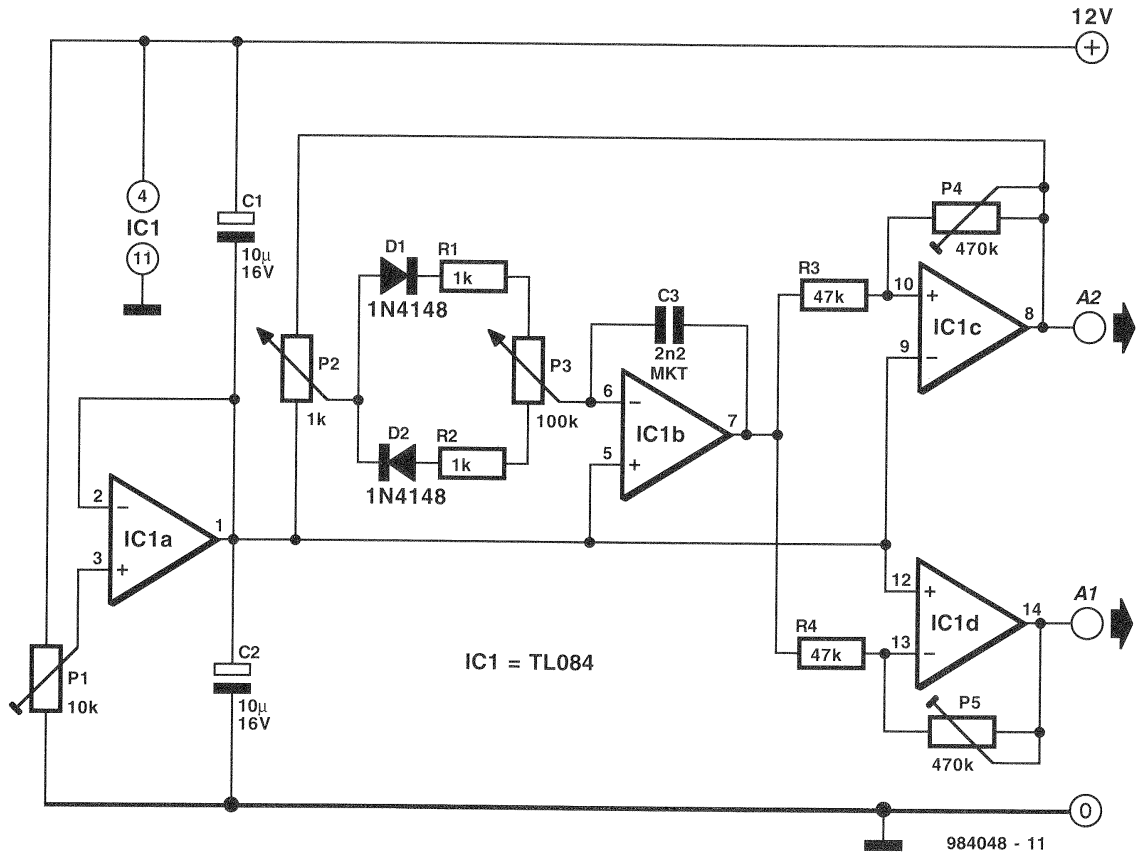


OPGAVER TIL DISKUSSION

Optokobler og TRIAC i ovenstående kan erstattes med flg:



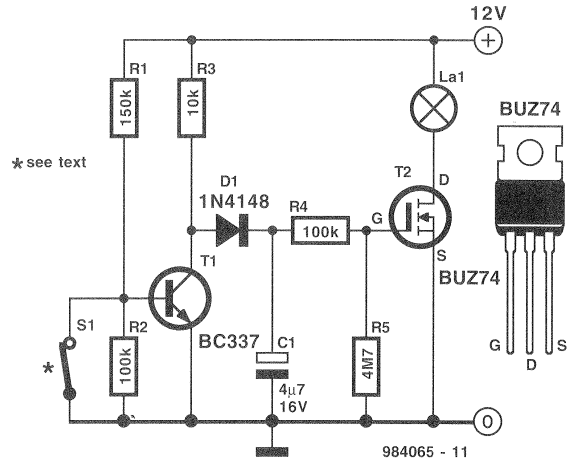
Simpel funktions-generator.



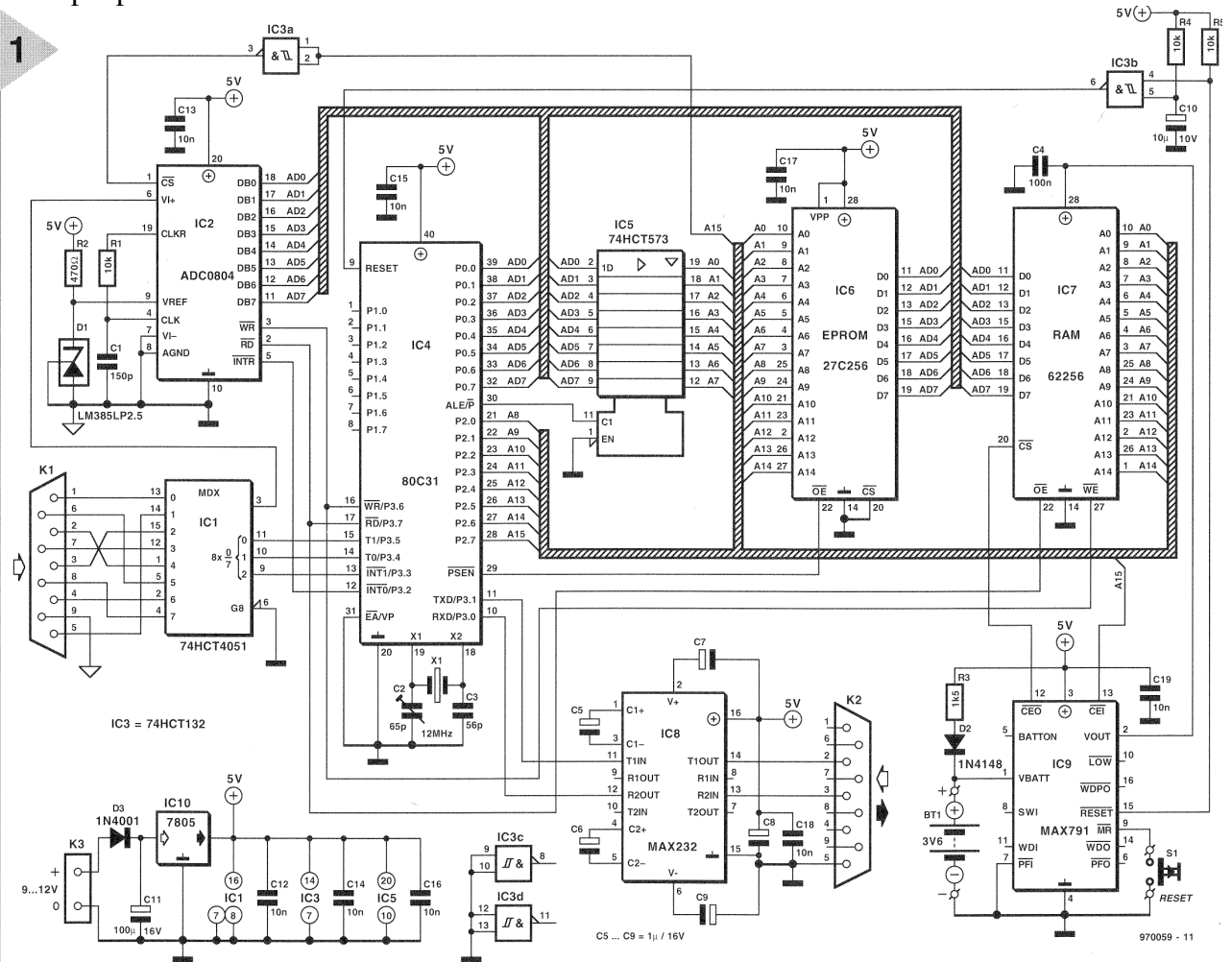


OPGAVER TIL DISKUSSION

Interiør lys i bil:
Switch S1 er en dørlås



Eksempel på bus.





OPGAVER TIL DISKUSSION

Et delefilter:

