

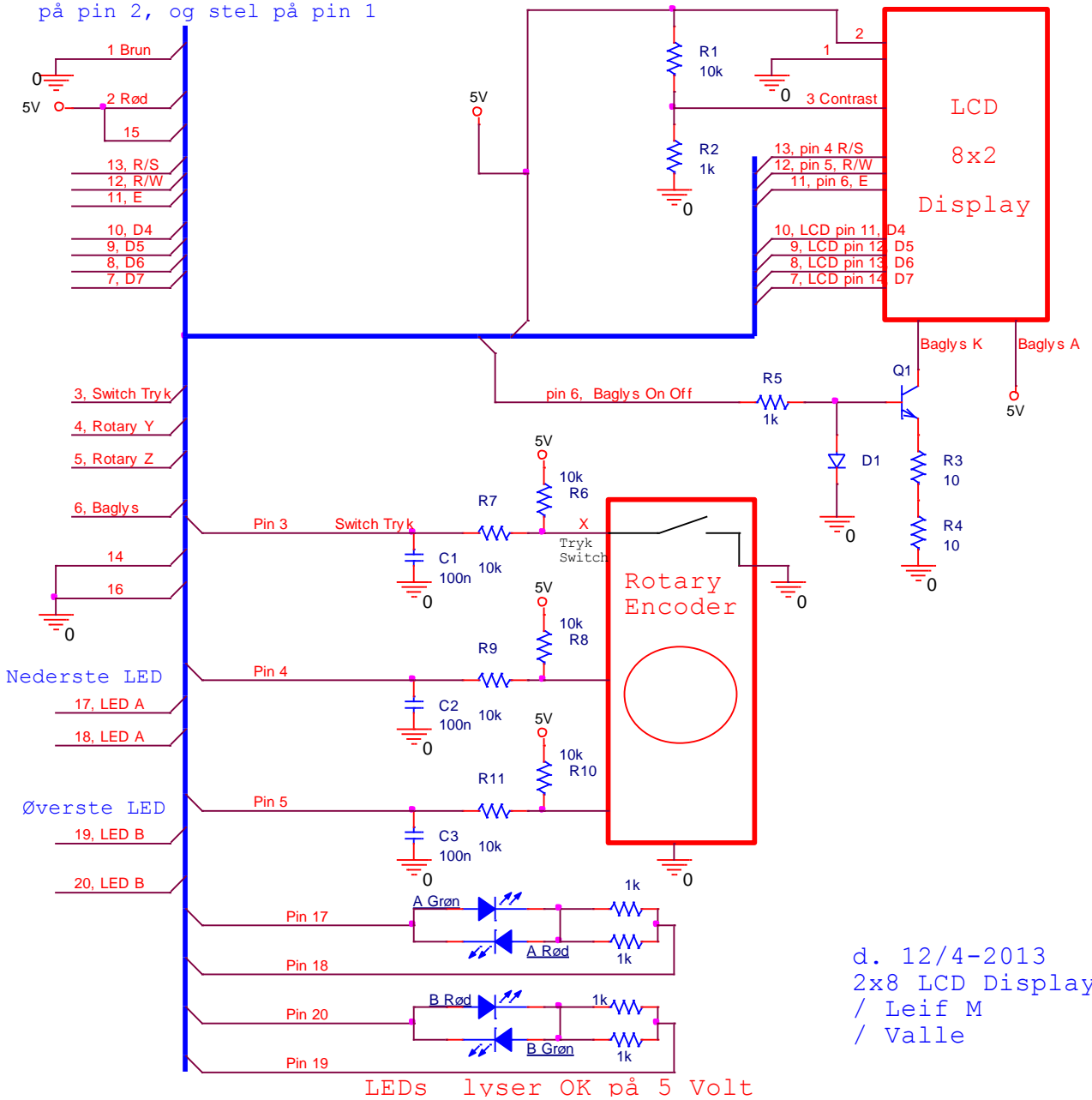


LCD 2X8

Diagram over 2x8 LCD kit m. 2x2 Led + rotary-switch. (Model Leif)

Rev. Maj 2013

Det er nok at sætte +
på pin 2, og stel på pin 1



Brun yderst i fladkablet er gnd, pin 1.

Lysdioderne sidder på de pins, der har sort yderst i fladkablet.



LCD 2X8

Connectorer til Ribbon Cable. Pin-belægning.

